

# AQUECEDOR PARA PAINEL COM VENTILADOR

CS 032 | 03209.9-01



O aquecedor compacto para painel com ventilador e elemento de aquecimento PTC ajuda a evitar a formação de gelo e condensação em invólucros e espaços de instalação. O revestimento de plástico torna o aquecedor seguro ao toque durante a aplicação. Conexão elétrica rápida via plugue de conexão IEC.

- Construção compacta e fina com potência de aquecimento em altura
- Fixação por cliques para trilho DIN de 35 mm e fixação a parafusos
- Segurança do usuário: Caixa de plástico segura ao toque



## CARACTERÍSTICAS TÉCNICAS GERAIS

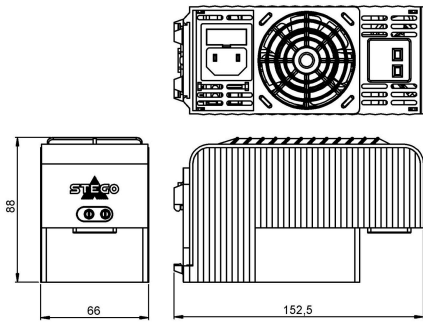
Tipo de dispositivo	Aquecedor com ventilador; Touchsafe
Monitorização da temperatura	Proteção contra superaquecimento em caso de falha do ventilador com reiniciação automática
Classe de proteção	II
Grau de proteção	IP20
Elemento de aquecimento	Resistência PTC (PTC)
Invólucro	Plástico de acordo com UL94 V-0, preto
CA/CC	AC
Tensão operacional	100 V - 120 V
Corrente de partida	18 A
Frequência	50;60 Hz
Capacidade de aquecimento	1000 W
Ventilador axial	63 m³/h
Vida útil	>50000 h
Temperatura da superfície	< + 80 °C
Temperatura de operação	-40 °C - 60 °C
Umidade de funcionamento	≤90 % RH
Umidade de armazenamento	≤90 % RH
Temperatura de armazenamento	-40 °C - 70 °C
Tipo de conexão	Plugue de conexão IEC320 C18 para aparelhos frios
Conexão	Plugue de conexão IEC320 C18 para aparelhos frios
Montagem	Fixação a parafusos
Posição de instalação	Direção do fluxo de ar vertical / conexão inferior
Altura	88 mm
Largura	66 mm

Profundidade	152,5 mm
Peso	500 g
Número do item acessórios 1	244379
Número do item acessórios 2	244380
Número do item acessórios 3	237009
Acessório 1	Linha de alimentação com plugue de conexão IEC IEC320 C17, 1 m
Acessório 2	Linha de alimentação com plugue de conexão IEC320 C17, 2 m
Acessório 3	Clipe de retenção
Nota	Outras temperaturas de desligamento e de conexão mediante solicitação; Os conectores fêmeas e as linhas de alimentação para a conexão elétrica não estão incluídos no escopo de fornecimento. As linhas de alimentação podem ser encomendadas separadamente, consulte os acessórios; Potência de aquecimento à temperatura ambiente de +25 °C (+77 °F); tolerância de temperatura de ligação +5K.

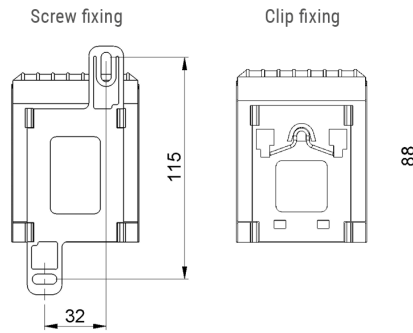
## ACESSÓRIOS

Código	Profundidade
237009	
244379	1000 mm
244380	2000 mm

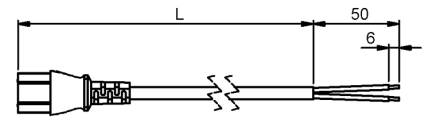
DESENHOS TÉCNICOS



View: back side



Connection cable with female power insert connector according IEC320 C17



Heating capacity / Ambient temperature diagram  
CS 032 / CSF 032

