

RESISTENCIA CALEFACTORA PARA ENVOLVENTES

CS 060 | 06010.0-00



Se trata de una resistencia calefactora para envolver compacta con un elemento de calefacción PTC para una protección fiable contra la condensación en envolveres y carcasas. El calentador de convección es seguro al tacto gracias a una carcasa de plástico y protege así a los usuarios de los efectos del calor. Esta resistencia calefactora también está disponible en serie con termostato fijo: CSF 060.

- Seguro al tacto, baja temperatura de superficie
- Montaje rápido en carril DIN de 35 mm
- Esta resistencia calefactora para envolveres está diseñada para un funcionamiento continuo
- elemento de calefacción

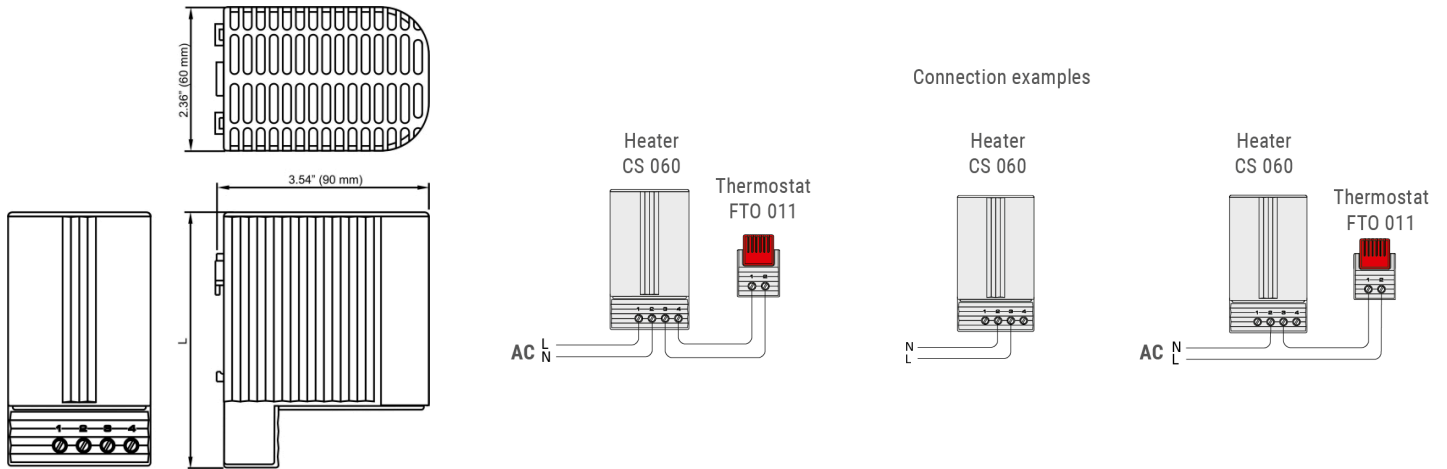


DATOS TÉCNICOS GENERALES

Tipo de dispositivo	Calefactores de convección; Touchsafe
Clase de protección	II
Tipo de protección	IP20
Elemento de calefacción	Resistencia PTC (PTC)
Carcasa	Plástico según UL94 V-0, negro
AC/DC	AC;DC
Tensión de funcionamiento	120 V - 240 V
Corriente de entrada	4,5 A
Frecuencia	50;60 Hz
Capacidad de calefacción	100 W
Temperatura de salida de aire	120 °C
Temperatura de superficie	< + 80 °C
Temperatura de funcionamiento	-45 °C - 70 °C
Humedad de funcionamiento	≤90 % HR
Humedad de almacenamiento	≤90 % HR
Temperatura de almacenamiento	-45 °C - 70 °C
Tipo de conexión	Borne de conexión
Par de torsión	0,8 Nm máx.
Conexión	Borne de 4 polos de 2,5 mm ² .
Montaje	Clip para carril DIN de 35 mm
Posición de instalación	Dirección del caudal de aire vertical / conexión inferior
Altura	110 mm
Ancho	60 mm
Profundidad	90 mm
Peso	300 g

Nota: Otras tensiones a petición; En funcionamiento con AC/DC 140 V, la potencia calorífica se reduce aprox. un 10 %; Potencia calorífica a temperatura ambiente - véase diagrama de potencia/temperatura ambiente; temperatura de salida de aire a 50 mm de la rejilla protectora.

DIBUJOS TÉCNICOS



Heating capacity / Ambient temperature diagram
CS 060 / CSF 060

