

控制柜加热

CS 060 | 06010.0-00



这是一款结构紧凑的控制柜加热器，采用 PTC 加热元件，可可靠地防止控制柜和外壳内的冷凝现象。由于采用塑料外壳，对流式加热加热器可安全触摸，从而保护用户免受热量的影响。该加热器还提供带固定恒温器（固定防篡改恒温器）的系列：CSF 060

- 触摸安全，表面温度低
- 可快速装配在 35 毫米 DIN 导轨上
- 该控制柜加热装置设计用于持续工作
- 加热元件



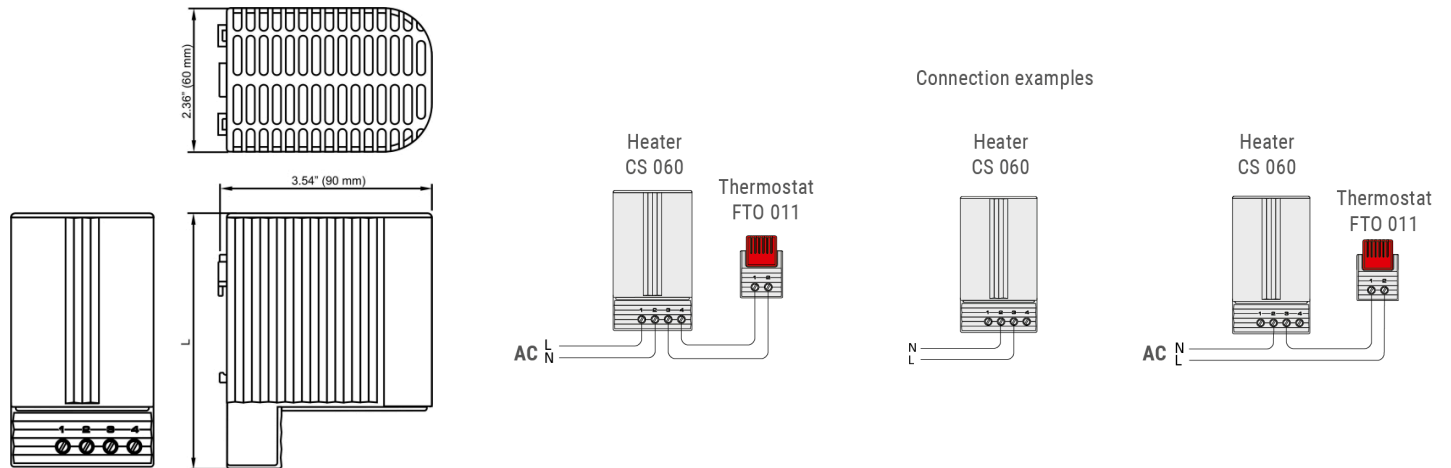
概述技术数据

设备类型	对流式加热器; 触摸安全装置
防护等级	II
防护类型	IP20
加热元件	PTC 半导体 (PTC)
外壳	符合 UL94 V-0 标准的塑料, 黑色
AC/DC	AC/DC
工作电压	120 V - 240 V
浪涌电流	4,5 A
频率	50;60 赫兹
加热能力	100 W
出气口温度	120 °C
表面温度	< + 80 °C
工作温度	-45 °C - 70 °C
工作湿度	≤ 90 %相对湿度
储存湿度	≤ 90 %相对湿度
储存温度	-45 °C - 70 °C
连接类型	连接端子
扭矩	0,8 最大牛米
连接	2.5 mm ² 4 极夹端子
安装方式	用于 35 毫米 DIN 导轨的夹子
安装位置	垂直的气流方向/底部连接
高度	110 毫米
宽度	60 毫米
深度	90 毫米
重量	300 g

注意

其他电压可根据要求提供；在交流/直流 140 伏电压下工作时，加热功率会降低约 10%；环境温度下的加热功率 - 参见功率/环境温度图；出气口温度距防护格栅 50 毫米。

技术图纸



Heating capacity / Ambient temperature diagram
CS 060 / CSF 060

