

# RISCALDATORE DA QUADRO CON VENTILATORE

CSF 032 | 03201.9-00



Si tratta di un riscaldatore da quadro compatto con ventilatore e termostato con impostazione fissa per prevenire la formazione di brina e condensa negli alloggiamenti e negli spazi di installazione. L'involucro in plastica rende il riscaldatore sicuro da toccare durante l'applicazione.

- Versioni disponibili con termostato integrato con impostazione fissa (temperatura di accensione/spengimento: + 25 °C / + 15 °C o + 15 °C / + 5 °C)
- Disegno compatto e sottile con potenza termica elevata
- Fissaggio a clip per guida DIN da 35 mm e fissaggio a vite
- Sicurezza per l'utente: involucro in plastica touch-safe



## PANORAMICA DATI TECNICI

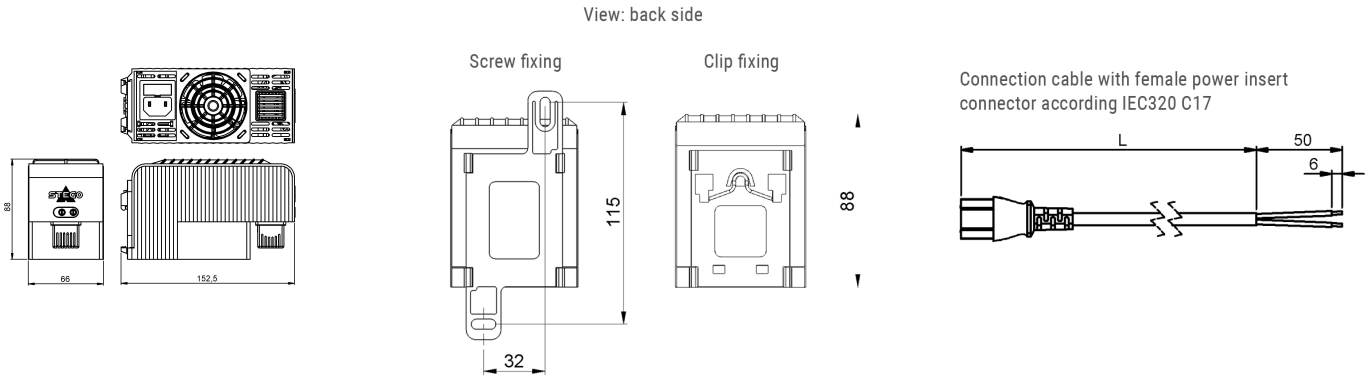
Tipo di dispositivo	Riscaldatore con ventilatore; Controllo integrato; Sicurezza tattile
Monitoraggio della temperatura	Protezione contro il surriscaldamento in caso di guasto della ventola con azzeramento automatico
Classe di protezione	II
Tipo di protezione	IP20
Elemento termico	Conduttore a freddo PTC (PTC)
Alloggiamento	Plastica secondo UL94 V-0, nero
AC/DC	AC
Tensione di esercizio	100 V - 120 V
Corrente di spunto	18 A
Frequenza	50;60 Hz
Capacità di riscaldamento	1000 W
Ventilatore assiale	63 m <sup>3</sup> /h
Durata di vita	>50000 h
Temperatura di spegnimento	25 °C
Temperatura di accensione	15 °C
Temperatura della superficie	< + 80 °C
Temperatura di funzionamento	-40 °C - 60 °C
Umidità di esercizio	≤90 % RH
Umidità di stoccaggio	≤90 % RH
Temperatura di stoccaggio	-40 °C - 70 °C
Tipo di connessione	Spina di alimentazione IEC320 C18
Connessione	Spina di alimentazione IEC320 C18
Montaggio	Clip per guida DIN da 35 mm
Posizione di montaggio	Direzione del flusso d'aria verticale / connessione dal basso

Altezza	88 mm
Larghezza	66 mm
Profondità	152,5 mm
Peso	500 g
Codice articolo accessori 1	244379
Codice articolo accessori 2	244380
Codice articolo accessori 3	237009
Accessorio 1	Linea di alimentazione con spina di alimentazione IEC320 C17, 1 m
Accessorio 2	Linea di alimentazione con spina di alimentazione IEC 320 C17, 2 m
Accessorio 3	Molletta di ritenuta
Nota	Tolleranza $\pm 5$ K; Altre temperature di accensione e spegnimento su richiesta; Le prese e i cavi di alimentazione per la connessione elettrica non sono inclusi nella fornitura. Le linee di alimentazione possono essere ordinate separatamente, vedere accessori; Potenza termica a $+25$ °C ( $+77$ °F) temperatura ambiente; tolleranza della temperatura di accensione e spegnimento $+5$ K.

## ACCESSORI

Numero articolo	Profondità
237009	
244379	1000 mm
244380	2000 mm

DISEGNI TECNICI



Heating capacity / Ambient temperature diagram  
CS 032 / CSF 032

