

TERMOSTATO COMPACTO (NF)

KTO 111 | 11100.0-00



O termostato mecânico (NF) abre quando a temperatura aumenta e é usado para controlar aquecedores ou para comutar dispositivos de sinalização quando a temperatura cai de um determinado nível. O uso de terminais push-in evita que as linhas de alimentação se soltem.

- Linhas de alimentação bem ajustadas graças aos terminais push-in
- Economia de tempo graças à conexão sem ferramentas
- A roda de ajuste grande permite um ajuste conveniente
- Entradas de ar otimizadas
- Pode ser usado em altitudes de até 5.000 metros

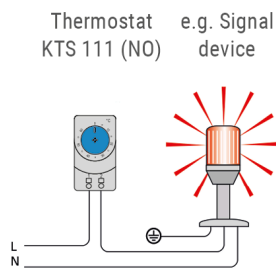
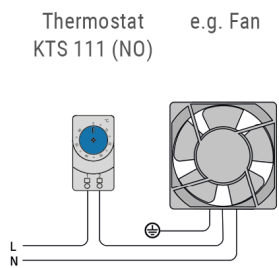
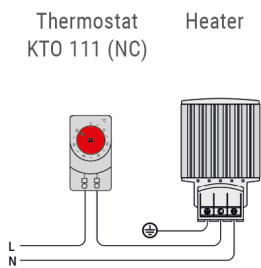
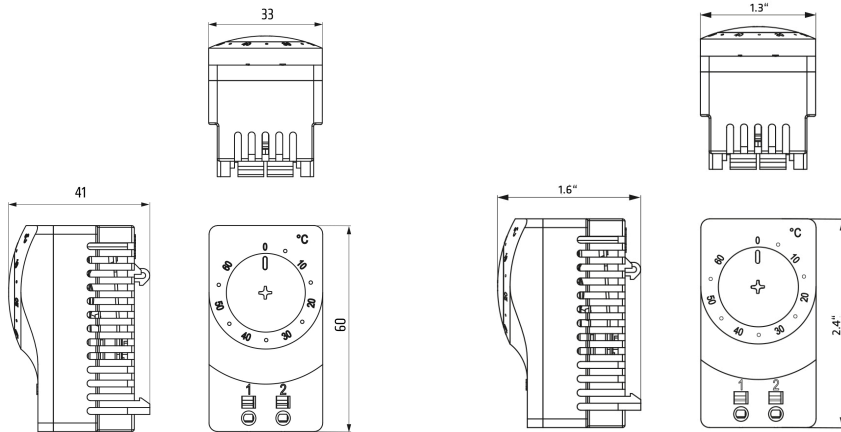


CARACTERÍSTICAS TÉCNICAS GERAIS

Tipo de dispositivo	termostato
Faixa de ajuste	0 °C - 60 °C
Tipo de contato	Contato rápido
Sensor	Termostato bimetálico
Grau de proteção	IP20
Invólucro	Plástico de acordo com UL94 V-0, cinza claro
CA/CC	AC/DC
Corrente de partida	16 A
Duração da corrente de partida	10 s
Desempenho de chaveamento	AC 250 V: 10 (2) A; AC 120 V: 15 (2) A; DC 24-72 V: 30 W
Corrente de comutação ôhmica	10 A
Tensão de referência ôhmica	250 VAC
Tensão de referência 2 ôhmica	120 VAC
Corrente de comutação indutiva	2 A
Tensão de referência indutiva máxima	250 VAC
Tensão de referência 2	120 VAC
Corrente de comutação ôhmica CC	1 A
Tensão de referência ôhmica CC	30 VDC
Potência de comutação mínima	0,48 W
Tensão de referência	24 V
Corrente de comutação	20 mA
Vida útil	>100000 ciclos
Diferencial de comutação	7 K

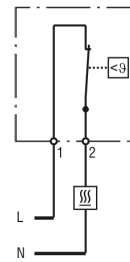
Tolerância diferencial de comutação	± 4 K
Temperatura de operação	-45 °C - 80 °C
Umidade de funcionamento	≤90 % RH
Umidade de armazenamento	≤90 % RH
Temperatura de armazenamento	-45 °C - 80 °C
Conexão	2 terminais push-in Cabo rígido 2,5 mm ² (AWG 14) Cabo flexível de 1,5 mm ² (AWG 16)
Design	Contato normalmente fechado (NF)
Montagem	Clipe para trilho DIN de 35 mm, EN 60715
Altura	60 mm
Largura	33 mm
Profundidade	41 mm
Peso	40 g
Nota	Categoria de sobretensão: II: até 5000 m; III: até 2000 m.;O sistema de contato do controlador é exposto aos efeitos do ambiente, o que pode alterar a resistência do contato. Isso pode levar a uma queda de tensão e/ou ao autoaquecimento dos contatos. Comprimento decapado do cabo rígido: 8 a 12 mm. Os cabos com terminal (crimpados quadrados ou trapezoidais) devem ser usados na conexão com cabos flexíveis. Comprimento do cabo com terminal: 8 mm ou 12 mm. A altura da corrente influencia a precisão da tolerância, valores fornecidos: Comutação de carga resistiva (comutação de carga indutiva).
CCC	CQC

DESENHOS TÉCNICOS



Connection examples

Thermostat KTO 111 (NC) Connection diagram



- Heater
- Filter fan, cooling equipment, signal device