

TERMOSTATO MECCANICO A BASSA ISTERESI (NC)

KTO 111 | 11100.9-00



Il termostato meccanico NC ha un contatto di apertura quando la temperatura sale e viene utilizzato per controllare i Riscaldatori o per commutare i Dispositivi di segnalazione quando la temperatura scende sotto un certo livello. L'uso di morsetti a pressione evita che le linee di alimentazione si allentino.

- Linee di alimentazione fisse grazie ai morsetti a pressione
- Risparmio di tempo grazie alla connessione senza attrezzi
- L'ampia ruota di regolazione consente una comoda regolazione
- Entrate d'aria ottimizzate
- Può essere utilizzato fino a 5.000 metri di altitudine.

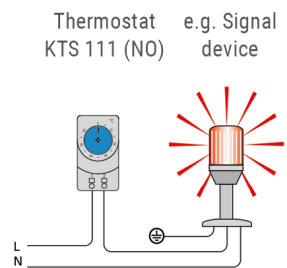
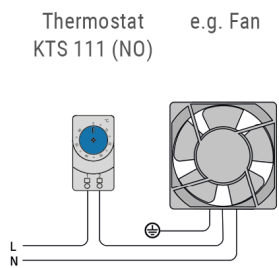
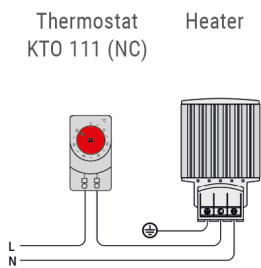
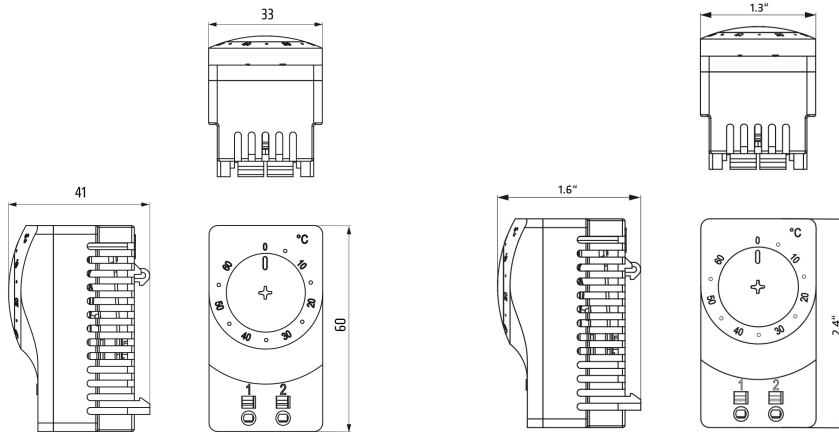


PANORAMICA DATI TECNICI

Tipo di dispositivo	termostato
Campo di regolazione	32 °F - 140 °F
Tipo di contatto	a scatto
Sensore	A bimetallo
Tipo di protezione	IP20
Alloggiamento	Plastica secondo UL94 V-0, grigio chiaro
AC/DC	AC; DC
Corrente di spunto	16 A
Durata corrente di spunto	10 s
Potenza di commutazione	AC 250 V: 10 (2) A; AC 120 V: 15 (2) A; DC 24-72 V: 30 W
Corrente di commutazione ohmica	10 A
Tensione di riferimento ohmica	250 VAC
Tensione di riferimento 2 ohmica	120 VAC
Corrente di commutazione induttiva	2 A
Tensione di riferimento induttiva massima	250 VAC
Tensione di riferimento 2	120 VAC
Corrente di commutazione DC ohmica	1 A
Tensione di riferimento DC ohmica	30 VDC
Potenza di commutazione minima	0,48 W
Tensione di riferimento	24 V
Corrente di commutazione	20 mA
Durata di vita	>100000 cicli
Isteresi	7 K

Tolleranza del differenziale di commutazione	± 4 K
Temperatura di funzionamento	-45 °C - 80 °C
Umidità di esercizio	≤90 % RH
Umidità di stoccaggio	≤90 % RH
Temperatura di stoccaggio	-45 °C - 80 °C
Connessione	2 morsetti a pressione Filo rigido 2,5 mm ² (AWG 14) Filo intrecciato 1,5 mm ² (AWG 16)
Versione	Contatto di apertura (NC)
Montaggio	Clip per guida DIN da 35 mm, EN 60715
Altezza	60 mm
Larghezza	33 mm
Profondità	41 mm
Peso	40 g
Nota	Categoria di sovratensione: II: fino a 5000 m; III: fino a 2000 m. Il sistema dei contatti del regolatore è esposto agli effetti dell'ambiente, che possono modificare la resistenza dei contatti. Questo può portare a una Caduta di tensione e/o all'autoriscaldamento dei contatti. Lunghezza spelata del filo rigido: da 8 a 12 mm. Per la connessione di fili intrecciati è necessario utilizzare cavi con terminale (a crimpatura quadrata o trapezoidale). Lunghezza del Cavo con terminale: 8 mm o 12 mm. L'altezza della corrente influisce sull'accuratezza della tolleranza: Commutazione di un carico resistivo (commutazione di un carico induttivo).
CCC	CQC

DISEGNI TECNICI



Connection examples

